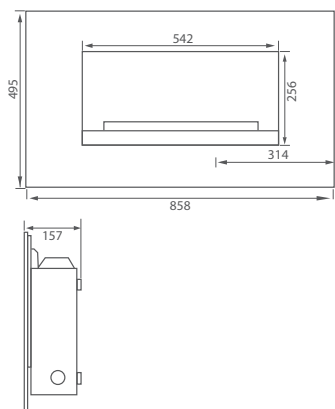
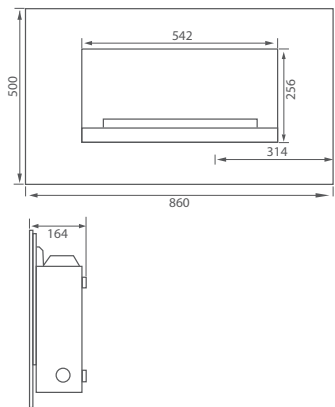


# LATITUDE

CORNICE NERA E FASCIE ACCIAIO



CORNICE ACCIAIO SATINATO



## DIMENSIONE

Cornice nera e fascie acciaio:  
L 858 x H 495 x P 157 mm

Cornice acciaio satinato:  
L 860 x H 500 x P 164

## TIPO DI GAS

Metano

## INPUT

2,5 Kw - m3h 0,233

## OUTPUT

2,4 Kw - cal. 2026

## CONTROLLO

Telecomando

## EFFETTO FIAMMA

Solo fiamma

## FINITURA

Acciaio satinato,  
nero con fascie acciaio

## DIMENSIONE MINIMA STANZA

40 metri cubi

## VENTILAZIONE MINIMA AMBIENTE

130 cm<sup>2</sup>

